

BÉABA®

SUPPORT CAMÉLÉ'O CAMÉLÉ'O SUPPORT

- FR** Notice d'utilisation
- EN** Instructions
- NL** Handleiding
- DE** Gebrauchsanweisung
- ES** Folleto de Instrucciones
- IT** Istruzioni per l'uso
- RU** Инструкция
- PT** Instruções de utilização
- NO** Bruksanvisning
- DK** Brugsanvisning
- SE** Bruksanvisning
- GR** Οδηγίες Χρήσης
- TR** El kitabı
- PL** Instrukcja użycia



IMPORTANT ! LIRE ATTENTIVEMENT ET CONSERVER POUR UNE CONSULTATION ULTERIEURE

AVERTISSEMENT : RISQUE DE NOYADE



- **Risque de noyade dans la baignoire**
- **Les enfants peuvent se noyer dans une eau très peu profonde (+/- 2 cm) en un temps très court**
- **Toujours rester en contact avec votre enfant pendant le bain**
- **Ne jamais laisser votre bébé sans surveillance dans le bain, même pour un court instant. Si vous devez quitter la pièce, prenez votre bébé avec vous**
- Les bébés et les jeunes enfants courent le risque de se noyer pendant le bain
- Ne jamais utiliser ce produit sur une surface en hauteur
- Pour éviter les brûlures par l'eau chaude, positionner le produit de manière à empêcher l'enfant d'atteindre la source d'eau
- Toujours vérifier la température de l'eau avant de baigner l'enfant
- Toujours vérifier la stabilité de l'ensemble avant d'installer l'enfant.
- Ne jamais utiliser d'éléments supplémentaires ou de pièces détachées autres que celles fournies par votre magasin ou par Béaba.
- **La baignoire Cameleo peut être utilisée sur le support jusqu'à ce que l'enfant essaie de se tenir debout tout seul**
- Tous les éléments de fixation doivent toujours être correctement mis en place et régulièrement contrôlés.
- Nettoyage et entretien : à l'aide d'une éponge et d'eau légèrement savonneuse.
- Avant chaque utilisation, vérifier la stabilité du dispositif en appuyant sur l'avant du produit. Celui-ci ne doit pas se renverser ou se soulever.
- Le support Camélé'o doit être exclusivement utilisé avec la baignoire ou le plan à langer Camélé'o (articles vendus séparément). L'utilisation de tout autre matériel est dangereuse.
- Soyez conscient des risques que peuvent entraîner une flamme nue et toute autre source de chaleur intense, comme les chauffages électriques à résistance, les chauffages à gaz... lorsqu'ils sont à proximité du dispositif.
- Ne jamais laisser les petits éléments à portée de l'enfant.
- A assembler par un adulte.
- Ne pas utiliser le plan à langer si un élément est cassé, tordu ou manquant.
- Installer le produit sur une surface plane, dur et sèche. **ATTENTION : Ne plus utiliser ce support si un de ses éléments est endommagé, cassé ou manquant. Ne pas laisser d'autres enfants jouer autour du produit.**

Conditions de bonne utilisation de la baignoire :

- Température de l'eau : max 37°
- Durée du bain recommandée : 10min
- Pendant le bain : Ne jamais vous éloigner de l'enfant, restez dans la salle de bain, ne répondez pas au téléphone, n'ouvrez pas si quelqu'un sonne à la porte, si vous devez quitter la salle de bain, prenez votre enfant avec vous...
- Veillez à ce que le niveau d'eau ne dépasse pas la poitrine de l'enfant.

IMPORTANT ! CAREFULLY READ AND SAVE FOR FUTURE REFERENCE

EN

WARNING - RISK OF DROWNING



- **Risk of drowning in the bath**
 - **Children can drown in very shallow water (+/- 2 cm) very quickly.**
 - **Always stay in physical contact with your child during the bath.**
 - **Never leave your child unattended in the bath, even for a short while. If you must leave the room, take your baby with you.**
 - Babies and young children run the risk of drowning while in the bath.
 - Never use this product on a high surface.
 - To avoid scalds from hot water, position the product so that the child cannot reach the source of hot water
 - Always check the water temperature before giving a bath
 - Always check that the support is stable before installing your child.
 - Never use any other additional parts or spare parts other than those supplied by your shop or by Beaba.
 - **The Cameleo bath can be used with its foot support until the child tries to stand unaided**
 - All fastening parts must always be installed correctly and checked regularly.
 - Cleaning and maintenance: use a sponge and slightly soapy water.
- Before using, check that the changing table is stable by pressing down on the front section. It must not tilt or lift.
 - Only use the Camele'o bath or changing table (articles sold separately). Using any other equipment may be dangerous.
 - Be aware of the dangers of naked flames and other intense sources of heat, such as electric element heaters, gas heating, etc. ... when they are close to the changing equipment.
 - Never leave small parts within a child's reach.
 - To be assembled by an adult.
 - Never use the changing table if a part is broken, twisted, or missing.
 - Install the product on a flat hard and dry surface.
ATTENTION: Do not use this support if one of the parts is damaged, broken or missing. Do not let other children play around the product.

Conditions for using the bath correctly:

- Temperature of the water: max 37°
- Recommended duration of bath: 10 mins
- During the bath: Never leave your child unsupervised, stay in the bathroom, do not answer the telephone do not open the door if someone rings the bell, if you have to leave the bathroom take the child with you.
- Make sure that the water level does not exceed the child's chest.

BELANGRIJK! AANDACHTIG LEZEN EN BEWAREN VOOR LATERE RAADPLEGING

WAARSCHUWING – VERDRINKINGSGEVAAR



- **Verdrinkingsgevaar in bad**
- **Kinderen kunnen zelfs in ondiep water (+/- 2 cm) snel verdrinken**
- **Blijf altijd dichtbij uw baby als deze in bad zit.**
- **Laat uw baby nooit zonder toezicht in bad, zelfs niet voor een kort ogenblik. Neem, als u de badkamer absoluut moet verlaten, uw baby met u mee.**
- Baby's en kleine kinderen kunnen verdrinkingsgevaar lopen in bad. Gebruik dit product nooit op een verhoogd oppervlak.
- Om door te heet water veroorzaakte brandwonden te voorkomen moet het product zodanig geplaatst worden dat het kindje de kraan niet kan aanraken.
- Controleer altijd de temperatuur van het badwater alvorens het kindje te wassen.
- Het Cameleo badje kan gebruikt worden op een onderstel totdat het kindje probeert te gaan staan.
- Controleer altijd de temperatuur van het badwater alvorens het kindje te wassen
- Controleer altijd geheel stabiel is alvorens het kindje in bad te doen of op de verschoontafel te leggen.
- Gebruik uitsluitend extra elementen of reserveonderdelen die verkocht worden door uw winkel of door Béaba. Gebruik uitsluitend het door Béaba geleverde of aanbevolen kussen.
- **Het Cameleo badje kan gebruikt worden op een onderstel totdat het kindje probeert te gaan staan.**
- Alle bevestigingselementen moeten altijd op correcte wijze worden aangebracht en regelmatig gecontroleerd worden.
- Reiniging en onderhoud: met behulp van een spons en zeepsop.
- Controleer vóór elk gebruik de stabiliteit van de verschoontafel door op de voorzijde van het product te duwen. De verschoontafel mag niet omklappen of omhoog komen.
- Het Camele'o onderstel mag uitsluitend gebruikt worden met het Camele'o badje of de Camele'o verschoontafel (apart verkrijgbare producten). Het gebruik met elk ander materiaal is gevaarlijk
- Wees u bewust van het gevaar van open vuur of overige hitte bronnen zoals elektrische weerstandsverwarmingen, gasverwarmingen, enz.... als de verschoontafel hierbij in de buurt wordt gebruikt.
- Laat kleine voorwerpen nooit binnen handbereik van het kindje.
- Te monteren door een volwassen persoon.
- Gebruik de verschoontafel nooit als één van de elementen stuk, beschadigd of verbogen is of bij ontbrekende elementen
- Installeer het product op een vlakke, harde en droge ondergrond. **LET OP: Gebruik dit onderstel niet bij beschadigde, gebroken of ontbrekende elementen. Laat andere kinderen niet rond en in de buurt van het product spelen.**

Voorwaarden voor een correct gebruik van het badje:

- Watertemperatuur: max 37°C
- Aanbevolen duur van het bad: 10 min
- Als uw kindje in bad zit: blijf altijd in de buurt van het kindje, verlaat de badkamer niet en beantwoord nooit de telefoon, open niet als iemand aanbelt en neem, als u absoluut de badkamer moet verlaten, uw kindje met u mee.
- Zorg ervoor dat het waterniveau niet de borst van het kind te boven gaan.

WICHTIG! LESEN SIE DIE FOLGENDEN HINWEISE AUFMERKSAM **DE** UND BEWAHREN SIE SIE FÜR SPÄTERES NACHLESEN AUF

VORSICHT – ERTRINKUNGSRISIKO



- **Ertrinkungsrisiko in der Badewanne**
- **Kinder können in sehr kurzer Zeit in sehr niedrigem (+/- 2 cm) Wasser ertrinken.**
- **Bleiben Sie während dem Baden stets in Kontakt mit Ihrem Kind.**
- **Lassen Sie Ihr Baby niemals unbeaufsichtigt in der Badewanne, auch nicht für einen kurzen Augenblick. Wenn Sie den Raum verlassen müssen, nehmen Sie Ihr Baby mit.**
- Babys und kleine Kinder laufen Gefahr, beim Baden zu ertrinken.
- Verwenden Sie dieses Produkt niemals auf einer erhöhten Fläche
- Um Verbrennungen durch heißes Wasser zu vermeiden, sollten Sie dieses Produkt so aufstellen, dass das Kind die Wasserquelle nicht erreichen kann;
- Überprüfen Sie stets die Wassertemperatur, bevor Sie das Kind baden.
- Überprüfen Sie stets die Wassertemperatur, bevor Sie das Kind baden.
- Überprüfen Sie stets die Stabilität des Ganzen sorgfältig, bevor Sie das Kind darauf legen
- Verwenden Sie nie zusätzliche Teile oder Ersatzteile, die nicht von Ihrem Geschäft oder Béaba geliefert wurden.
- **Die Badewanne Cameleo kann auf dem Gestell verwendet werden, bis das Kind versucht, selbst zu stehen**

- Alle Befestigungselemente müssen immer korrekt angebracht und regelmäßig kontrolliert werden.
- Reinigung und Pflege: mit Hilfe eines Schwammes und etwas Seifenwasser
- Überprüfen Sie vor jeder Verwendung die Stabilität des Gestelles, indem Sie auf die Vorderseite des Produktes drücken. Dieses darf sich nicht aufstellen und nicht kippen.
- Das Camele'o-Gestell darf nur für die Badewanne oder den Camele'o-Wickeltisch verwendet werden (Artikel getrennt erhältlich). Die Verwendung anderer Produkte ist gefährlich.
- Seien Sie sich der Risiken einer offenen Flamme und jeder anderen intensiven Hitzequelle wie Elektroheizungen, Gasheizungen etc., wenn sich diese in der Nähe des Gestells befinden, bewusst
- Halten Sie kleine Teile immer außerhalb der Reichweite des Kindes.
- Das Produkt ist von einem Erwachsenen zusammenzubauen.
- Verwenden Sie den Wickeltisch nicht, wenn ein Teil gebrochen oder verdreht ist oder fehlt.
- Stellen Sie das Produkt auf eine ebene, feste und trockene Fläche
- **ACHTUNG: Verwenden Sie dieses Gestell nicht mehr, wenn eines seiner Teile beschädigt oder gebrochen ist oder fehlt. Lassen Sie andere Kinder nicht in der Nähe des Produktes spielen.**

Bedingungen für die Nutzung der Badewanne:

- Wassertemperatur: max. 37°
- Empfohlene Badedauer: 10 Min.
- Während des Badens: Entfernen Sie sich niemals vom Kind, bleiben Sie im Badezimmer, gehen Sie nicht ans Telefon, öffnen Sie nicht, wenn jemand an der Tür klingelt. Wenn Sie das Badezimmer verlassen müssen, nehmen Sie Ihr Kind mit...
- Stellen Sie sicher, dass der Wasserstand nicht die Brust des Kindes nicht übersteigt.

ES

IMPORTANTE! LEA ATENTAMENTE ESTAS INSTRUCCIONES Y CONSÉRVELAS PARA POSTERIORES CONSULTAS

ADVERTENCIA - PELIGRO DE AHOGAMIENTO.



- **Peligro de ahogamiento en la bañera.**
 - **Los niños se pueden ahogar en agua muy poco profunda s (+/- 2 cm) en un corto espacio de tiempo.**
 - **Permanezca siempre en contacto con el niño mientras lo baña.**
 - **No deje nunca al bebé sin vigilar en el baño, incluso durante un breve instante. Si tiene que salir de la habitación, coja al bebé.**
 - Los bebés y los niños pequeños corren el riesgo de ahogarse durante el baño.
 - No utilice nunca este producto en una superficie alta.
 - Para evitar quemaduras por agua caliente, ponga el producto de forma que niño no llegue a la fuente de agua.
 - Compruebe siempre la temperatura del agua antes de bañar al niño.
 - Compruebe siempre la estabilidad del conjunto antes de instalar al niño.
 - **La bañera Cameleo se puede utilizar sobre el soporte hasta que el niño intente ponerse de pie él solo.**
 - Todos los elementos de fijación deberán instalarse siempre correctamente y deberán ser controlados regularmente.
 - Limpieza y mantenimiento: con una esponja y agua jabonosa.
- Antes de cada utilización compruebe la estabilidad del cambiador haciendo presión en la parte delantera del producto. Este no deberá ni volcar ni levantarse.
 - El soporte Camele'o deberá utilizarse exclusivamente con la bañera o el cambiador Camelé'o (artículos vendidos por separado). La utilización de cualquier otro producto es peligrosa.
 - Sea consciente de los riesgos que podría ocasionar una llama o cualquier otra fuente de calor intenso, como la calefacción eléctrica con resistencia, la calefacción de gas, etc... cuando están cerca del soporte.
 - No deje nunca piezas pequeñas al alcance del niño.
 - El montaje debe ser realizado por un adulto.
 - No utilice el cambiador si hay algún elemento roto, torcido o si falta algún elemento.
 - Instale el producto en una superficie plana, dura y seca. **ATENCIÓN : No utilice este soporte si alguno de sus elementos está dañado, roto o si falta algún elemento. No deje que otros niños jueguen alrededor del producto**

Condiciones de utilización correcta de la bañera:

- Temperatura del agua: máx 37°
- Duración del baño recomendada: 10 min
- Durante el baño: No se aleje del niño, permanezca en el cuarto de baño, no conteste al teléfono, no abra si alguien llama a la puerta, si tiene que salir del cuarto de baño coja al niño en brazos...
- Asegúrese de que el nivel del agua no supere el pecho del niño.

IMPORTANTE! LEGGERE ATTENTAMENTE E CONSERVARE PER SUCCESSIVE CONSULTAZIONI

IT

AVVERTENZA - RISCHIO DI ANNEGAMENTO.



- **Rischio di annegamento nella vasca da bagno**
 - **I bambini possono annegare in acqua anche poco profonda (+/- 2 cm) in un tempo molto breve**
 - **Restate sempre vicino al vostro bambino durante il bagno.**
 - **Non lasciate mai il bebè senza sorveglianza neanche per un solo istante. Se dovete lasciare la stanza, prendete il vostro bebè con voi**
 - I bebè e i bambini piccoli corrono il rischio di annegare durante il bagno
 - Non utilizzare mai questo prodotto su di una superficie rialzata
 - Per evitare scottature con l'acqua calda, posizionare il prodotto in modo da impedire al bambino di raggiungere l'acqua
 - Controllare sempre la temperatura dell'acqua prima di fare il bagno al bambino
 - Controllare sempre la stabilità dell'insieme prima di mettere sopra il bambino
 - Non utilizzare mai elementi supplementari o pezzi di ricambio diversi da quelli forniti dal vostro negoziante di fiducia o da Béaba.
 - **La vasca da bagno Camélé'o può essere utilizzata sul supporto fino a quando il bambino cercherà di mettersi in piedi da solo.**
- Tutti gli elementi di fissaggio devono sempre essere montati correttamente e regolarmente controllati.
 - Pulizia e manutenzione: con l'aiuto di una spugna e con acqua leggermente saponata.
 - Prima di ogni utilizzo, verificare la stabilità del dispositivo premendo sulla parte anteriore del prodotto. Esso non deve ribaltarsi né sollevarsi.
 - Il supporto Camele'o deve essere utilizzato esclusivamente con la vasca da bagno o il piano fasciatoio Camele'o (articoli venduti separatamente). L'utilizzo di qualsiasi altro materiale è pericoloso.
 - Non lasciare mai piccoli elementi alla portata del bambino
 - Il montaggio deve essere eseguito da un adulto.
 - Non utilizzare il piano fasciatoio se un elemento è rotto, piegato o mancante.
 - Sistemare il prodotto su una superficie piana, rigida e asciutta. **ATTENZIONE: Non utilizzare più questo supporto se una delle sue parti è danneggiata, rotta o mancante. Non lasciare che altri bambini giochino vicino al prodotto.**

Condizioni per un buon utilizzo della vasca da bagno:

- Temperatura dell'acqua: 37° max.
- Durata del bagno consigliata: 10min
- Durante il bagno: Non allontanatevi dal bambino, rimanete nella stanza da bagno, non rispondete al telefono, non aprite se qualcuno suona alla porta; se dovete lasciare la stanza da bagno, prendete il bambino con voi...
- Assicurarsi che il livello dell'acqua non superi il torace del bambino.

ВАЖНО! ВНИМАТЕЛЬНО ПРОЧИТАЙТЕ И СОХРАНИТЕ ДЛЯ ДАЛЬНЕЙШЕГО ИСПОЛЬЗОВАНИЯ

ПРЕДУПРЕЖДЕНИЕ — ОПАСНОСТЬ УТОПЛЕНИЯ



- Риск утопления в ванне.
- Дети могут утонуть даже при низком уровне воды (+/- 2 см) за очень короткое время.
- Всегда поддерживайте контакт с ребенком во время принятия ванны.
- Никогда не оставляйте ребенка без присмотра в ванной даже на короткое время. Если вам необходимо выйти из комнаты, возьмите ребенка с собой.
- Младенцы и маленькие дети подвержены риску утопления во время купания.
- Никогда не располагайте данное изделие на возвышенной поверхности.
- Во избежание ожогов горячей водой расположите изделие так, чтобы ребенок не мог дотянуться до источника воды.
- Всегда проверяйте температуру воды перед купанием ребенка.
- Всегда Убедитесь в устойчивости подставки прежде, чем положить ребёнка на столик для пеленания.
- Всегда используйте только оригинальные дополнительные части или детали, предоставленные вашим магазином или рекомендованные изготовителем Veaba. Всегда используйте только матрасы, прилагающиеся к изделию и рекомендованные изготовителем Veaba.
- Ванну Cameleo на опорных стойках можно использовать до тех пор, пока ребенок не научится самостоятельно стоять.
- Все детали креплений должны быть

правильно установлены и находиться под постоянным контролем.

- Для чистки и ухода используйте губку, слегка смоченную в мыльной воде.
- Перед каждым использованием необходимо убедиться в устойчивости столика для пеленания, нажав на его переднюю часть. Столик не должен ни отклоняться, ни приподниматься.
- Подставка Cameleo должна использоваться только с ванночкой или со столиком для пеленания Cameleo (изделия продаются отдельно). Использование с аналогичными изделиями других производителей может быть опасно.
- Помните, что размещать изделие вблизи огня или любого другого источника тепла (электрического или газового отопительного прибора) очень опасно.
- Не оставляйте мелкие детали в местах, доступных для детей.
- Установка изделия должна осуществляться только взрослыми
- Никогда не используйте столик для пеленания со сломанными, деформированными или отсутствующими деталями.
- Установите изделие на ровной, твердой и сухой поверхности. **ВНИМАНИЕ: не используйте опорную стойку, если один из ее элементов поврежден,**
- **сломан или отсутствует. Не позволяйте другим детям играть вблизи изделия.**

Условия надлежащего использования ванночки:

- Температура воды: не выше 37°C
- Продолжительность купания: 10 мин
- Во время купания: не оставляйте ребенка одного, пребывайте в ванной комнате, не отвечайте на телефонные звонки, не открывайте, если кто-то звонит в дверь; если вам необходимо покинуть ванную комнату, возьмите ребенка с собой...
- Убедитесь, что уровень воды не превышает груди ребенка.

IMPORTANTE! LER ATENTAMENTE E GUARDAR PARA UMA FUTURA CONSULTA

PT

AVISO – RISCO DE AFOGAMENTO



- **Risco de afogamento na banheira**
- **As crianças podem afogar-se numa água pouco profunda (+/-2 cm) num tempo muito curto**
- **Permanecer sempre em contacto com o seu bebé durante o banho**
- **Nunca deixar o seu bebé sem supervisão no banho, mesmo por um curto período de tempo. Se tiver de sair da divisão, leve o seu bebé consigo**
- Os bebés e crianças correm o risco de se afogarem durante o banho
- Nunca utilizar este produto numa superfície alta
- Para evitar queimaduras por água quente, posicionar o produto de forma a impedir o bebé de alcançar a fonte de água
- Verificar sempre a temperatura da água antes de dar banho ao bebé
- Antes de deitar o bebé, certifique-se sempre da estabilidade do conjunto
- Não utilize nunca acessórios ou peças sobressalentes diferentes das fornecidas pela sua loja ou pela Béaba.
- **A banheira Cameleo pode ser utilizada no suporte até que o bebé se tente levantar sozinho**
- Deve montar correctamente todas as peças de fixação e verificá-las com regularidade.
- Limpeza e manutenção: com uma esponja e água com sabão.

- Antes de cada utilização, certifique-se de que o suporte está bem estável, exercendo pressão sobre a parte da frente. Este não deve virar-se nem levantar.
- O suporte Cameleo deve ser utilizado exclusivamente com a banheira ou o muda-fraldas Cameleo (artigos vendidos separadamente). A utilização de qualquer outro material é perigosa.
- Deve ter em atenção os riscos relacionados com fogo ou com qualquer outra fonte de calor
- intenso (aquecedores elétricos com resistência, aquecedores a gás, etc.) quando se encontram
- nas proximidades do suporte.
- Não deixe nunca as peças pequenas ao alcance da criança
- A montagem deve ser efectuada por um adulto.
- Não utilize nunca acessórios ou peças sobressalentes diferentes das fornecidas pela sua loja ou pela Béaba.
- Não utilize o muda-fraldas em caso de componentes quebrados, deformados ou em falta.
- Instale o produto numa superfície plana, rija e seca. **ATENÇÃO: não utilize este suporte caso um dos componentes esteja danificado, quebrado ou em falta. Não deixe que outras crianças brinquem em torno do produto.**

Condições de utilização correta da banheira:

- Temperatura da água: máx. 37 °C
- Tempo de banho recomendado: 10 min.
- Durante o banho: não se afaste nunca da criança; mantenha-se na casa de banho; não atenda chamadas; se tocarem à campainha, não abra a porta; se tiver de se ausentar da casa de banho, leve a criança consigo.
- Certifique-se de que o nível da água não ultrapassa o peito da criança.

NO

VIKTIG! LES ANVISNINGEN NØYE OG OPPBEVAR DEN FOR SENERE BRUK

ADVARSEL - DRUKNINGSFARE.



- Fare for drukning i badekaret
- Barn kan drukne selv i svært grunt vann (+/- 2 cm) på svært kort tid
- Vær alltid i kontakt med barnet til enhver tid under bading
- La aldri barnet være uten tilsyn i badekaret, selv for et kort øyeblikk. Hvis du må forlate badet, ta barnet med deg
- Spedbarn og småbarn risikerer å drukne under bading.
- Bruk aldri dette produktet på en overflate i høyden For å unngå forbrenning på grunn av varmt vann, sett produktet slik at barnet ikke kan å få tak i vannkilden
- Sjekk alltid temperaturen på vannet før du bader barnet
- Cameleo badekar kan brukes på sokkelen inntil barnet prøver
- Sjekk alltid at underlaget er stabilt før du setter barnet ditt på brettet.
- Aldri bruk andre tilleggsdeler eller reservedeler enn de som leveres av butikken eller av Béaba.
- **Cameleo badekar kan brukes på sokkelen inntil barnet prøver å stå oppreist alene**
- Alle festeanretninger må alltid monteres riktig og kontrolleres regelmessig.
- Rengjøring og vedlikehold: bruk en fuktig klut og vann med litt såpe.

- Etter hver bruk må du sjekke at produktet er stabilt ved å trykke foran på det. Brettet må ikke vippe eller løfte seg.
- Camele'o-understellet må kun brukes med Camele'o badekar eller stellebrett (artiklene selges separat). Bruk av alt annet materiell er farlig.
- Vær oppmerksom på risikoen som kan oppstå når en flamme og annen intens varmekilde, f.eks. elektrisk oppvarming, gassoppvarming osv. er i nærheten av produktet.
- Aldri la små deler være tilgjengelige for barnet.
- Monteres av en voksen.
- Ikke bruk stellebrettet hvis en del er ødelagt, bøyd eller mangler
- Produktet skal installeres på et flatt, hardt og tørt underlag **VIKTIG: Dette stativet må ikke brukes hvis ett av bestanddelene er skadet, ødelagt eller mangler. Barn må ikke leke rundt produktet.**

Riktig bruk av badekaret:

- Vanntemperatur: maks. 37°
- Anbefalt badetid: 10 min
- Under bading: Hold deg nær barnet til enhver tid, ikke forlat baderommet, ikke ta telefonen, ikke åpne hvis noen ringer på døra, ta barnet med deg hvis du må gå ut av baderommet ...
- Pass på at vannivået ikke stiger høyere enn skuldrene på barnet.

VIGTIGT ! BØR LÆSES OG OPBEVARES TIL SENERE BRUG

DK

ADVARSEL - RISIKO FOR DRUKNING.



- Risiko for drukning i badekarret
- Børn kan drukne i meget lidt vand (+/- 2 cm) på meget kort tid
- Hav konstant kontakt med dit barn, når det er i bad
- Lad aldrig din baby ude af syne i badet, heller ikke et kort øjeblik. Hvis du er nødt til at forlade rummet, så tag din baby med
- Babyer og små børn risikerer at drukne i badet
- Anvend aldrig dette produkt på en overflade i højden
- Undgå forbrænding ved at placere produktet, så børn ikke kan nå vandkilden
- Kontroller altid temperaturen, før du bader dit barn
- Kontrollér, altid at puslebordet er stabilt monteret, før barnet anbringes på dette.
- Du må kun bruge ekstraudstyr eller reservedele, som du har fået udleveret af din forretning eller Beaba.
- Cameleo badekar kan bruges på sokkelen inntil barnet prøver å stå oppeist alene
- Alle fastspændelselementer skal altid være korrekt placeret og kontrolleres regelmæssigt.
- Rengøring og vedligeholdelse: ved hjælp af en svamp og vand tilsat lidt sæbe.

- Før enhver brug skal du kontrollere, at pusleanordningen er stabilt monteret ved at trykke forrest på pusleanordningen. Puslebordet må ikke vælte eller løfte sig.
- Camele'o stativet må udelukkende bruges med Camele'o badekarret eller Camele'o puslebordet (disse produkter sælges separat). Brug af ethvert andet materiale er farligt.
- Vær bevidst om farerisiciene, som en åben flamme eller enhver anden stærk varmekilde kan medføre, som f.eks. el- og gasvarmeanordninger, mv... , når disse befinder sig i nærheden af pusleanordningen.
- Efterlad aldrig de små elementer inden for barnets rækkevidde
- Skal samles af en voksen.
- Brug ikke puslebordet, såfremt et element er beskadiget, snoet eller mangler.
- Anbring produktet på en plan, fast og tør overflade. **ADVARSEL: Brug aldrig produktet, hvis en eller flere dele er itu, ødelagt eller mangler. Lad ikke andre børn lege i nærheden af produktet.**

Korrekt anvendelse af badekarret:

- Vandtemperatur: max 37 °
- Anbefalet badevarighed: 10 min.
- Under badet: Gå aldrig væk fra dit barn, bliv på badeværelset, tag ikke telefonen, åbn ikke døren, hvis det ringer på. Hvis du er nødt til at forlade badeværelset, så tag dit barn med dig...
- Sørg for at vandet ikke når op over barnets bryst.

VIKTIGT! LÄS NOGGRANT IGENOM OCH SPARA FÖR FRAMTIDA HÄNVISNING

VARNING - RISK FÖR DRUNKNING



- Risk för drunkning i badkaret
- **Bebisen kan drunkna i mycket lite vatten (± 2 cm) på mycket kort tid**
- **Stå alltid bredvid bebisen under badet**
- **Lämna aldrig bebisen utan uppvakning i badet, även under en kort tid. Ta med dig bebisen när du lämnar rummet**
- Bebisar och små barn riskerar att drunkna under badet.
- Använd aldrig produkten på en upphöjd yta
- För att undvika brännskador på grund av varmvatten ska produkten placeras så att barnet inte kan nå vattenkällan,
- Kontrollera alltid vattentemperaturen innan du lägger barnet i badet
- Kontrollera alltid att anordningen är stabil innan du installerar barnet.
- Använd inte tillbehör eller detaljer som inte tillhandahålls av din återförsäljare eller Beaba.
- **Badkaret Cameleo kan användas på hållaren tills barnet försöker att hålla sig uppe på egen hand**
- Se till att regelbundet kontrollera att alla fästeanordningar sitter som de ska. Justera vid behov.
- Rengöring och underhåll: Rengör med en svamp som fuktats med vatten och lite tvål.

- Kontrollera före varje användning att anordningen är stabil genom att trycka på dess frامل. Den ska inte vippas utan ligga kvar stadigt.
- Stödet Camele'o får endast användas tillsammans med Camele'o badbalja eller skötbord (säljs separat). All annan användning är farlig.
- Se till att anordningen inte är i närheten av öppen låga eller annan intensiv värmekälla, som till exempel vissa eluppvärmda element, gasuppvärmning etc.
- Se till alltid hålla små löstagbara delar utom räckhåll för barn.
- Får endast monteras av vuxen
- Använd inte skötbordet om delar av det är trasiga, förvridna eller saknas.
- Installera produkten på en jämn, hård och torr yta. **VARNING: använd inte detta stöd om en av delarna är skadad, trasig eller saknas. Låt inte andra barn leka runt produkten.**

Villkor för en korrekt användning av badkaret:

- Vattentemperatur: max 37°
- Rekommenderad badtid: 10min
- Under badet: gå aldrig bort från barnet, stanna i badrummet, svara inte i telefonen, öppna inte om någon ringer på dörrklockan, ta ditt barn med dig om du måste lämna badrummet...
- Se till att vattennivån inte överstiger barnets bröst.

ΣΗΜΑΝΤΙΚΟ! ΔΙΑΒΑΣΤΕ ΠΡΟΣΕΚΤΙΚΑ ΚΑΙ ΦΥΛΑΞΤΕ ΓΙΑ ΜΕΛΛΟΝΤΙΚΗ ΑΝΑΦΟΡΑ



ΠΡΟΕΙΔΟΠΟΙΗΣΗ – ΚΙΝΔΥΝΟΣ ΠΝΙΓΜΟΥ



- Κίνδυνος πνιγμού στην μπανιέρα
- Τα παιδιά μπορούν να πνιγούν σε πολύ λίγο νερό (+/- 2εκ.) σε πολύ λίγο χρόνο
- Να βρίσκεστε πάντα σε επαφή με το παιδί σας κατά τη διάρκεια του μπάνιου
- Μην αφήνετε ποτέ το μωρό σας μέσα στο μπάνιο χωρίς επίβλεψη, ακόμα και για μια στιγμή. Αν
- πρέπει να βγείτε από το δωμάτιο, πάρτε το μωρό σας μαζί σας.
- Τα μωρά και τα μικρά παιδιά κινδυνεύουν να πνιγούν στο μπάνιο.
- Μην χρησιμοποιείτε ποτέ αυτό το προϊόν σε ανυψωμένη επιφάνεια
- Για να αποφύγετε εγκαύματα λόγω καυτού νερού, τοποθετήστε το προϊόν έτσι, ώστε το παιδί σας να μην μπορεί να φτάσει την παροχή νερού
- Ελέγχετε πάντα τη θερμοκρασία του νερού, πριν βάλετε μέσα το παιδί
- Βεβαιωθείτε πάντα ότι το σύνολο είναι σταθερό πριν τοποθετήσετε το παιδί.
- Ποτέ μην χρησιμοποιείτε πρόσθετα εξαρτήματα ή ανταλλακτικά διαφορετικά από αυτά που παρέχονται από το τοπικό σας κατάστημα ή από τη Βέβα.
- Η μπανιέρα Cameleo μπορεί να χρησιμοποιηθεί επάνω στη βάση μέχρι που το παιδί να προσπαθήσει να σηκωθεί όρθιο μόνο του.

- Βεβαιωθείτε ότι όλα τα εξαρτήματα είναι καλά τοποθετημένα και στέρεα και ότι ελέγχονται τακτικά.
- Καθαρισμός και συντήρηση : με σφουγγάρι και νερό με λίγο σαπούνι.
- Πριν από κάθε χρήση, ελέγχετε τη σταθερότητα του συνόλου πιέζοντας στο μπροστινό μέρος του προϊόντος. Δεν πρέπει να ανατρέπεται ή να σηκώνεται.
- Η βάση Cameleo μπορεί να χρησιμοποιηθεί μόνο με τη μπανιέρα ή την αλλαξιέρα Cameleo (πωλούνται ξεχωριστά). Η χρήση κάθε άλλου προϊόντος είναι επικίνδυνη.
- Ποτέ μην αφήνετε εκτεθειμένο το σύνολο σε σημεία που υπάρχει εστία θέρμανσης ή οποιαδήποτε άλλη εστία ηλεκτρισμού που μπορεί να προκαλέσει κίνδυνο φωτιάς.
- Ποτέ μην αφήνετε τα μικρά εξαρτήματα κοντά στο παιδί.
- Πρέπει να συναρμολογείται από ενήλικα.
- Μην χρησιμοποιείτε την αλλαξιέρα αν ένα εξάρτημα έχει σπάσει, έχει λυγίσει ή λείπει.
- Τοποθετήστε το προϊόν σε επίπεδη, στέρεη και στεγνή επιφάνεια
- **ΠΡΟΣΟΧΗ:** Μην χρησιμοποιείτε πια αυτή τη βάση, αν ένα από τα στοιχεία της έχει υποστεί ζημία, πτώση ή αν λείπει. Μην αφήνετε άλλα παιδιά να παίζουν γύρω από το προϊόν.

Όροι ορθής χρήσης της μπανιέρας:

- Θερμοκρασία νερού: μέγ. 37°
- Συνιστώμενη διάρκεια μπάνιου: 10 λεπτά
- Κατά το μπάνιο: Μην απομακρύνετε ποτέ από το παιδί, παραμένετε μέσα στο λουτρό, μην απαντάτε στο τηλέφωνο, μην ανοίγετε την πόρτα, αν κάποιος χτυπήσει, αν πρέπει να βγείτε από το λουτρό, πάρτε το παιδί μαζί σας...
- Προσέξτε η στάθμη του νερού να μην ξεπερνά το στήθος του παιδιού.

TR ONEMLİ! DİKKATLİ BİR ŞEKİLDE OKUYUN VE İLERİDE BAŞVURMAK ÜZERE MUHAFAZA EDİN

UYARI: BOĞULMA RİSKİ.



- **Kuvette boğulma riski**
- **Cocuklar çok sığ bir suda (+/- 2 cm) çok kısa bir surede boğulabilirler**
- **Banyo yaparken daima çocuğunuzla temas halinde olun**
- **Çok kısa süreliğine de olsa bebeğinizi banyoda asla yalnız bırakmayın. Odadan çıkmanız gerekirse, bebeğinizi de yanınıza alın**
- **Bebekler ve küçük çocuklar banyo yaparken boğulma riski ile karşı karşıyadır.**
- **Bu ürünü asla yüksek bir yüzey üzerinde kullanmayın**
- **Sıcak su ile yanma riskini ortadan kaldırmak için, ürünü çocuğun su kaynağına erişmesine engel olacak şekilde yerleştirin,**
- **Cocuğa banyo yaptırmadan önce, daima su sıcaklığını kontrol edin**
- **Sistemin üzerine çocuğu koymadan önce, daima sistemin sağlam oturmasına dikkat edin.**
- **Asla mağazanız veya Beaba tarafından tedarik edilenler dışında yardımcı öğe ve yedek parça kullanmayın.**
- **Cameleo kuvet çocuk tek başına ayakta durmaya çalışana kadar mesnet üzerinde kullanılabilir.**
- **Sistemin üzerine çocuğu koymadan önce sistemin sağlam oturmasına dikkat edin**

- **Temizleme ve bakım:** Hafif sabunlu bir su ve sunger yardımıyla yapılır.
- **Her kullanım öncesinde, ünitenin sağlam oturup oturmadığını görebilmek için ürünün ön kısmına dokununuz. Ürün devrilmemeli ve yerinden kalkmamalıdır**
- **Cameleo desteği sadece kuvet ve Cameleo alt değiştirme ünitesi ile kullanılmalıdır (Ürünler ayrı ayrı satılmaktadır.). Başka malzemelerin kullanılması tehlikelidir.**
- **Cevresinde siper olmayan ateş ve dirençli elektrikli ısıtıcı, gazla çalışan ısıtıcı gibi yoğun ısı veren tüm diğer kaynakların mekanizmanın yakınında olmaması gerektiğini aklınızdan çıkarmayın.**
- **Küçük öğeleri asla çocukların ulaşabileceği bir yerde bırakmayın**
- **Kurulum, yetişkin bir kişi tarafından yapılmalıdır.**
- **Alt değiştirme ünitesinin bir parçası bile kırık, deforme veya eksikse ünitenizi kullanmayın.**
- **Ürünü düz, sert ve kuru bir zemin üzerine yerleştirin. DİKKAT: Parçalarından biri hasar görmüş, kırılmış veya eksik ise bu mesnedi bir daha kullanmayın. Başka çocukların ürünün çevresinde oynamasına izin vermeyin.**

Küveti doğru kullanma koşulları:

- **Su sıcaklığı: maks. 37°**
- **Tavsiye edilen banyo süresi: 10 dak.**
- **Banyo yaparken: Çocuktan asla uzaklaşmayın, banyonun içinde kalın, telefon çağrılarına yanıt vermeyin, birisi kapı zilini çalarsa kapıyı açmayın, banyodan ayrılmazın gerekirse, çocuğunuzu da yanınıza alın ...**
- **Su seviyesinin çocuğun göğüs seviyesini aşmamasına dikkat edin.**

WAŻNE ! PRZECZYTAJ Z UWAGĄ I ZACHOWAJ DO POŹNIEJSZEJ KONSULTACJI.

PL

OSTRZEŻENIE — RYZYKO UTOPIENIA SIĘ



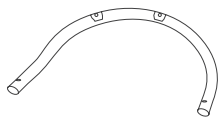
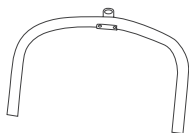
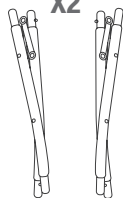
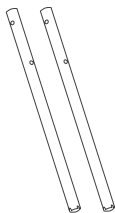
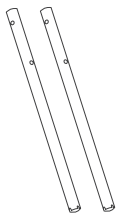
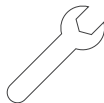
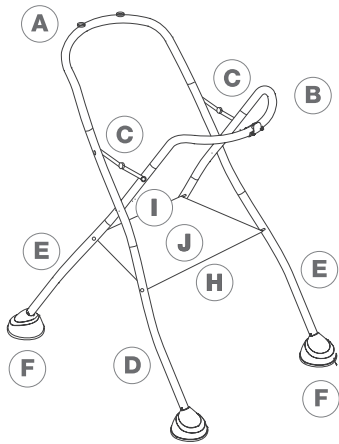
- Ryzyko utopienia się w waniencie
- Dzieci mogą utopić się w bardzo płytkiej wodzie (+/- 2 cm) w bardzo krótkim czasie.
- Zawsze kontroluj dziecko podczas kąpieli.
- Nigdy nie zostawiaj niemowlęcia samego w kąpieli, nawet na krótką chwilę. Jeśli musisz wyjść z łazienki, weź niemowlę ze sobą.
- Niemowlęta i małe dzieci są narażone na ryzyko utopienia się w kąpieli
- Nigdy nie używaj tego produktu na podwyższonej przestrzeni.
- By uniknąć poparzeń gorącą wodą, ustaw produkt tak, by dziecko nie mogło dosięgnąć źródła wody.
- Zawsze sprawdzaj temperaturę wody przed wykąpaniem w niej dziecka
- Zawsze Upewnij się ,że stojak jest stabilny zanim uložysz na nim dziecko
- Nigdy nie używaj żadnych dodatkowych części ani części zamiennych innych, niż oryginalne części Beaba.
- Wanienska Cameleo może być używana na stojaku aż do momentu, gdy dziecko będzie próbowało samodzielnie stać
- Wszystkie elementy mocujące muszą być zawsze prawidłowo zainstalowane i regularnie sprawdzane
- Sposob czyszczenia: użyj gąbki i wody z

niewielką ilością mydła

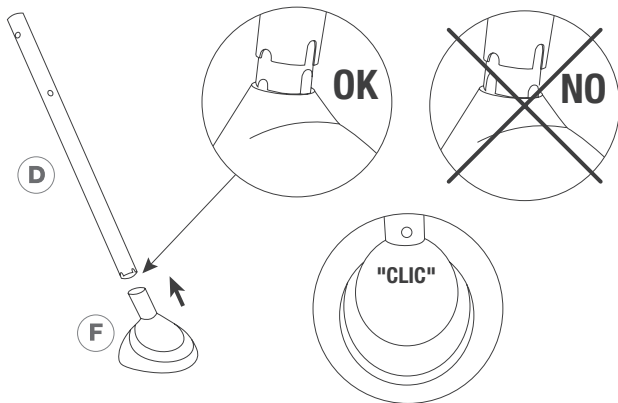
- Przed użyciem sprawdź, czy przewijak jest stabilny, naciskając na jego przednią część. Nie może się on przechylać ani podnosić. Produkt do montażu przez osobę dorosłą.
- Używaj stojaka Camele'o wyłącznie z wanienką lub przewijakiem firmy Camele'o (artykuły kupujesz oddzielnie). Używanie innych produktów może okazać się niebezpieczne.
- Unikaj w pobliżu otwartego ognia lub innych źródeł ciepła, takich jak grzejnik elektryczny, piecyk gazowy, itp. Jest to niebezpieczne.
- Nigdy nie pozostawiaj małych części w zasięgu dziecka.
- Montażu dokonuje dorosła osoba.
- Wanienska Cameleo może być używana na stojaku aż do momentu, gdy dziecko będzie próbowało samodzielnie stać.
- Postaw produkt na płaskiej, twardej i suchej powierzchni. **UWAGA: Nie używaj stojaka, jeśli jakkolwiek część jest uszkodzona lub brakuje chociaż jednej części. Nie pozwól innym dzieciom bawić się wokół produktu.**

Warunki prawidłowego korzystania z kąpieli:

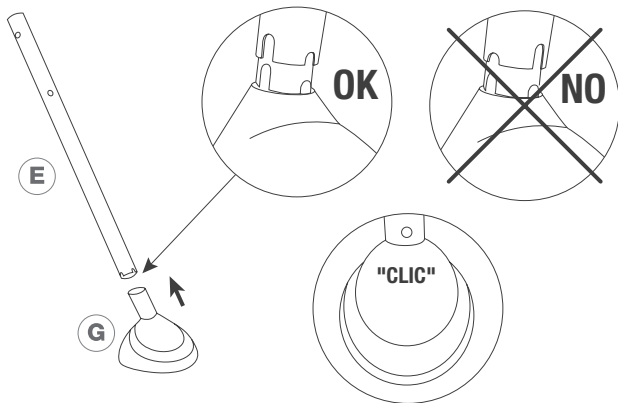
- Temperatura wody: maksymalnie 37 °C
- Zalecany czas kąpieli: 10 minut
- Podczas kąpieli: Nigdy nie zostawiaj dziecka bez nadzoru, pozostawiaj w łazience. Jeśli ktoś zadzwoni do drzwi twojego mieszkania podczas kąpieli - nie wychodź z łazienki. Jeśli musisz opuścić łazienkę, zabierz dziecko ze sobą.
- Upewnij się, że poziom wody nie przekracza klatki piersiowej dziecka

A**B****C****X2****D****X2****E****X2****F****X2****G****X2****H****I****J****K****L****X4****M****X8****N****X2****A**

1
X2

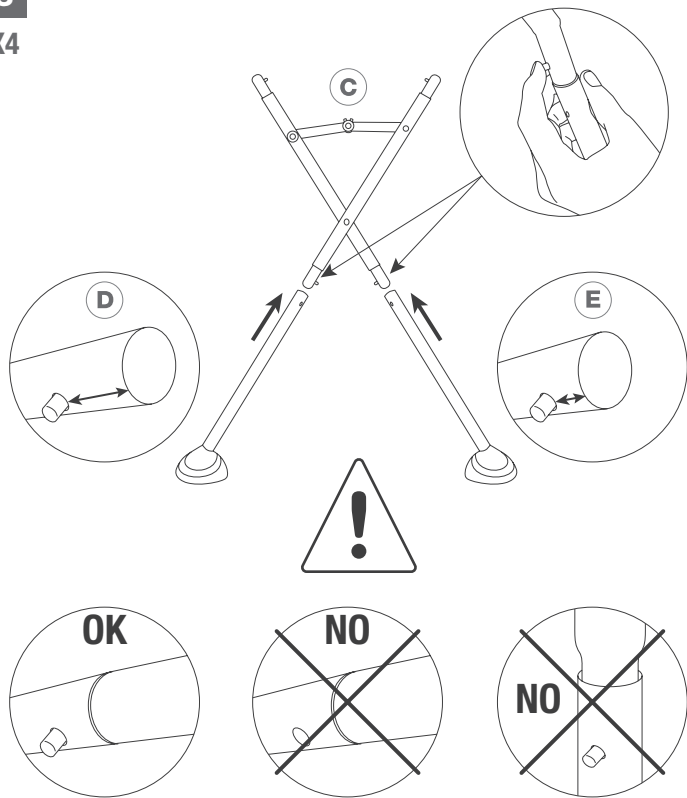


2
X2

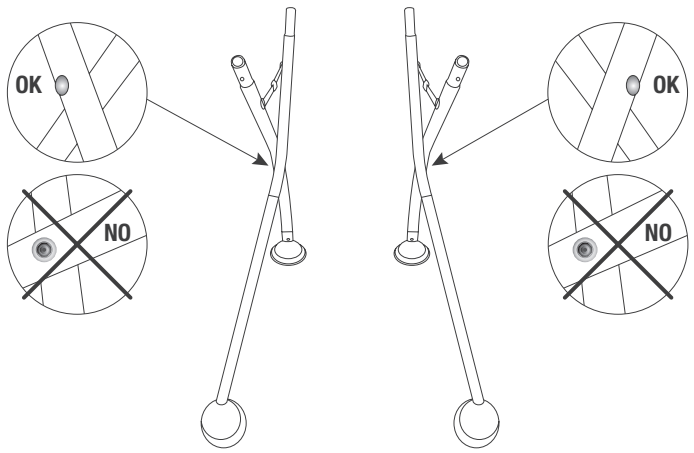


3

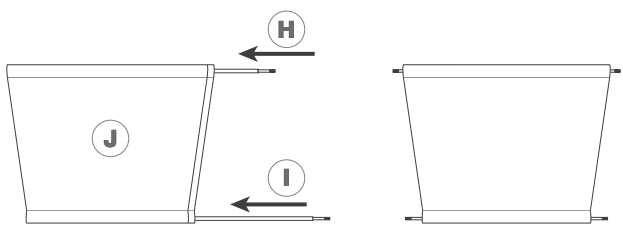
X4



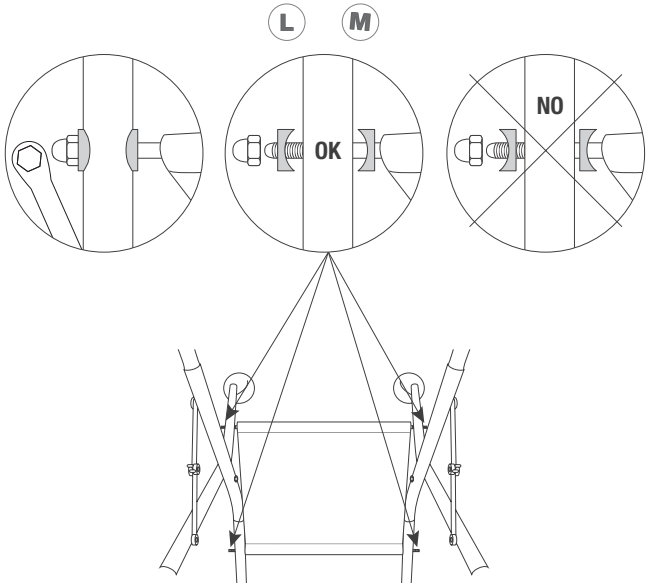
4

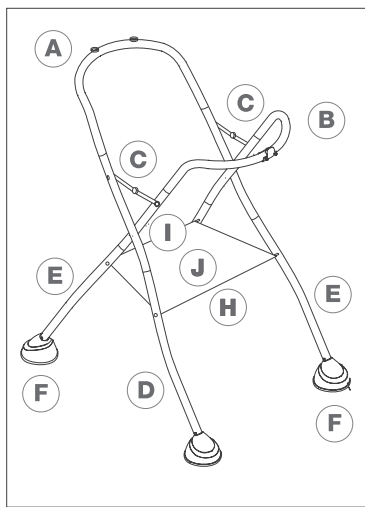
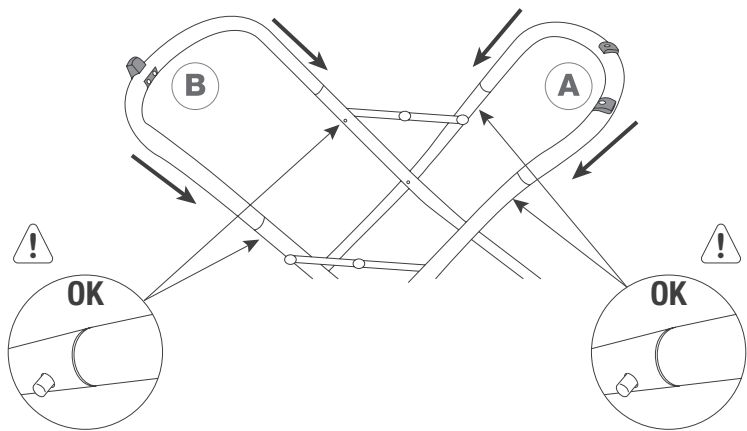


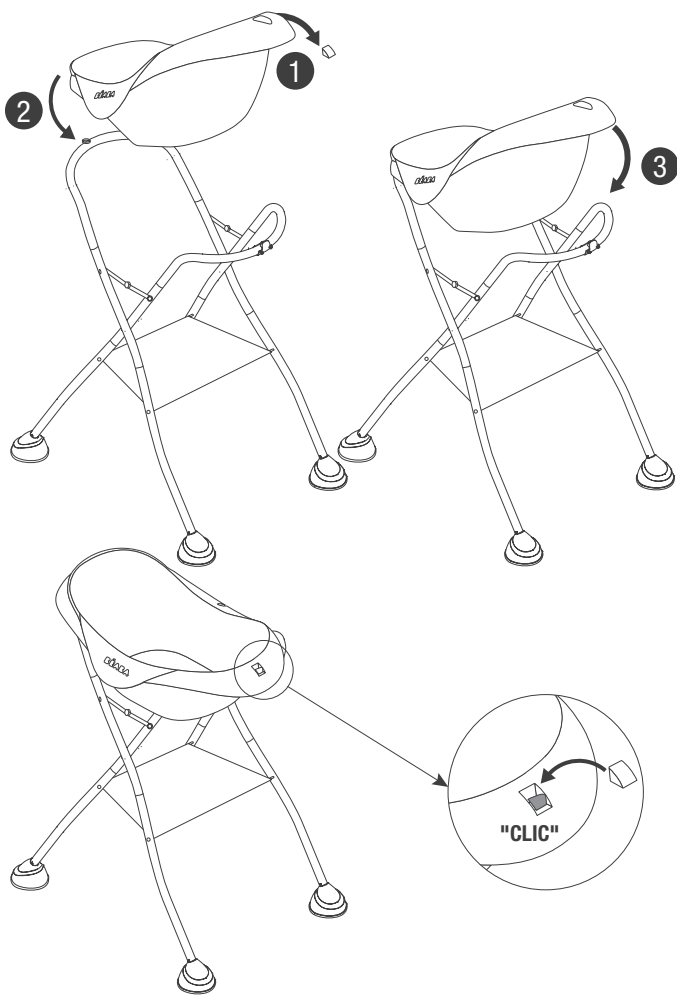
5



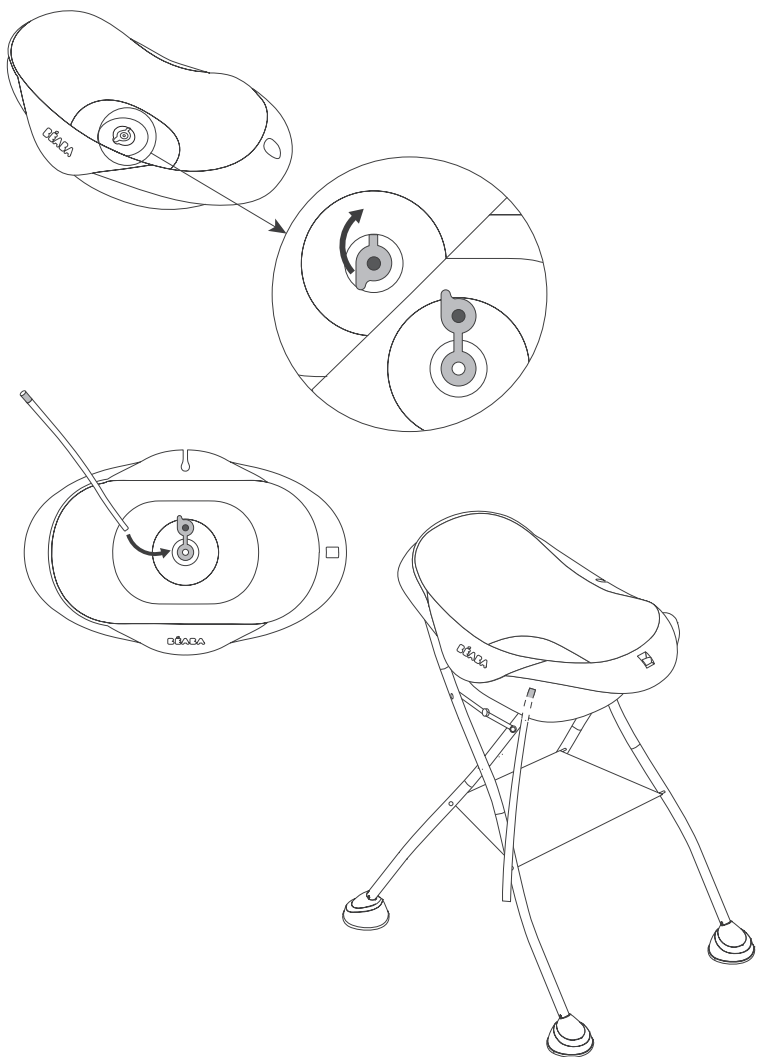
6

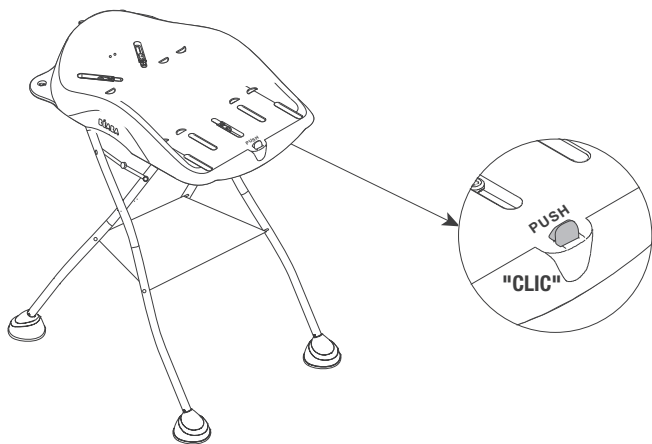
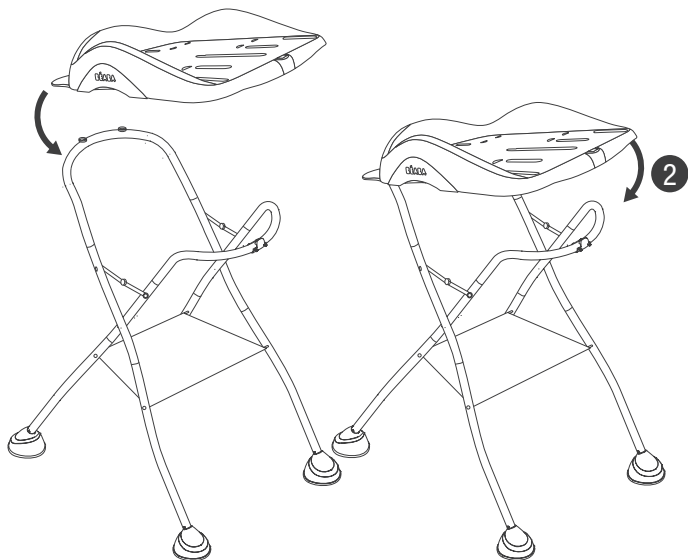


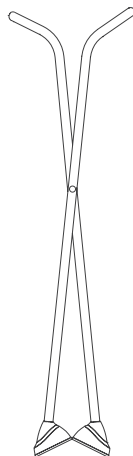
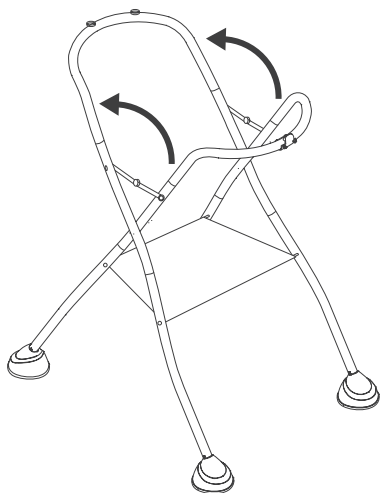
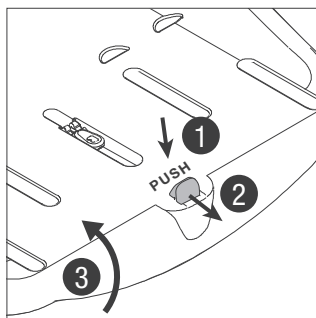
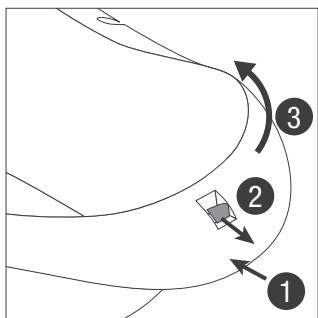




- FR** Attention : toujours vérifier que la baignoire est correctement fixée en essayant de la soulever.
- EN** Caution: Always check that the bath is fastened properly by trying to lift it.
- NL** Let op: Probeer het badje op te tillen om te controleren of het op de juiste wijze is bevestigd.
- DE** Achtung: Überprüfen Sie stets, ob die Badewanne korrekt befestigt ist, indem Sie versuchen, sie anzuheben.
- ES** Atención: Compruebe siempre que la bañera esté correctamente fijada intentando levantarla.
- IT** Attenzione: Verificare sempre che la vasca da bagno sia fissata correttamente cercando di sollevarla.
- RU** Внимание: Попытайтесь приподнять ванночку, чтобы убедиться, что она правильно зафиксирована.
- PT** Atenção: certifique-se sempre de que a banheira está bem fixa, tentando levantá-la.
- NO** Advarsel: Sjekk alltid at badekaret er riktig festet ved å prøve å løfte det.
- DK** Pas på: Kontrollér altid, at badekarret er korrekt fastspændt ved at forsøge at løfte det.
- SE** Varning: Kontrollera alltid att badbaljan är korrekt fäst genom att försöka lyfta på den.
- GR** Προσοχή : Ελέγχετε πάντα ότι η μπανιέρα έχει τοποθετηθεί σωστά, προσπαθώντας να τη σηκώσετε.
- TR** Dikkat: Küvetin düzgün sabitlenip sabitlenmediğini kontrol etmek için her zaman kaldırmayı deneyin.
- PL** Uwaga: Zawsze sprawdzaj, czy wanna jest prawidłowo przymocowana do stojaka, próbując ją podnieść







- FR** Attention : toujours vérifier que le plan à langer est correctement fixé en essayant de le soulever.
- EN** Caution: Always check that the changing table is fastened properly by trying to lift it.
- NL** Let op: Probeer de verschoontafel op te tillen om te controleren of het op de juiste wijze is bevestigd.
- DE** Achtung: Überprüfen Sie stets, ob der Wickeltisch korrekt befestigt ist, indem Sie versuchen, ihn anzuheben.
- ES** Atención: Compruebe siempre que el cambiador esté bien fijado intentando levantarlo.
- IT** Attenzione: Verificare sempre che il piano fasciatoio sia fissato correttamente cercando di sollevarlo.
- RU** Внимание: Попытайтесь приподнять столик для пеленания, чтобы убедиться, что он правильно зафиксирован.
- PT** Atenção: certifique-se sempre de que o muda-fraldas está bem fixo, tentando levantá-lo.
- NO** Advarsel: Sjekk alltid at stellebrettet er riktig festet ved å prøve å løfte det.
- DK** Pas på: Kontrollér altid, at puslebordet er korrekt fastspændt ved at forsøge at løfte det.
- SE** Varning: Kontrollera alltid att skötbordet är korrekt fäst genom att försöka lyfta på det.
- GR** Προσοχή : Ελέγχετε πάντα ότι η αλλαξιέρα έχει τοποθετηθεί σωστά, προσπαθώντας να τη σηκώσετε.
- TR** Dikkat: Ünitenin düzgün sabitlenip sabitlenmediğini kontrol etmek için her zaman kaldırmayı deneyin.
- PL** Uwaga: Zawsze sprawdzaj, czy przewijak jest prawidłowo przy-mocowany do stojaka, próbując go podnieść.

BÉABA
37 rue de Liège
75008 Paris – France

MADE IN CHINA

www.beaba.com



Pour activer votre garantie,
télécharger l'application
Béaba & Moi sur App Store ou
Google play.



To activate your guarantee,
download the Béaba & Me
application on App Store or
Google play.

06/2020